



## Uși de garaj RollMatic

Ușă rulou de garaj RollMatic, ușă de garaj culisantă la tavan RollMatic OD cu generația 4 de sisteme de acționare a ușilor de garaj

**HÖRMANN**



## CUPRINS

- 6 Motive bune în favoarea Hörmann
- 12 Aspecte uși
- 16 Culori
- 20 Ușă-rulou RollMatic
- 25 Ușă-rulou exterioară RollMatic
- 26 Ușă cu șină de rulare la tavan RollMatic OD
- 31 Uși alăturate
- 32 Accesoriile sistemului de acționare
- 36 Dimensiuni și date de montaj

Unele dintre ușile prezentate sunt prevăzute cu dotări suplimentare și nu corespund întotdeauna modelelor standard.

Din motive tehnice, culorile și texturile tipărite corespund întotdeauna cu realitatea.

Protejat prin drepturi de autor. Copierea, chiar parțială, este permisă numai cu consimțământul nostru. Ne rezervăm dreptul la modificări.

◀ Ușă-rulou pentru garaje în culoare aluminiu alb RAL 9006 și ușă de intrare în casă Hörmann ThermoSafe model 860 în culoare aluminiu alb RAL 9006

## Utilizare universală

Ușile-rulou și ușile culisante la tavan se deschid vertical și nu necesită aproape deloc spațiu în garaj. Grație principiilor de construcție, aceste uși oferă un spațiu maxim pentru parcare în interiorul și în fața garajului. Forma deschiderii garajului nu are nicio importanță la montare, nu contează dacă este dreptunghiulară, poligonală sau cu boltă.

La ușile-rulou pentru garaje RollMatic, spațiul de la plafon rămâne liber și poate fi folosit pentru corpurile de iluminat sau ca spațiu suplimentar de depozitare. Pentru situațiile constructive cu buiandrug mic și obstacole laterale aveți la dispoziție ușa RollMatic și ca ușă-rulou exterioară.

Ușa de garaj culisantă la tavan RollMatic OD convinge printr-o înălțime minimă de construcție necesară și este ideală pentru modernizare în spații înguste.





„Trebuie să muncești din greu pentru a câștiga un bun renume.”

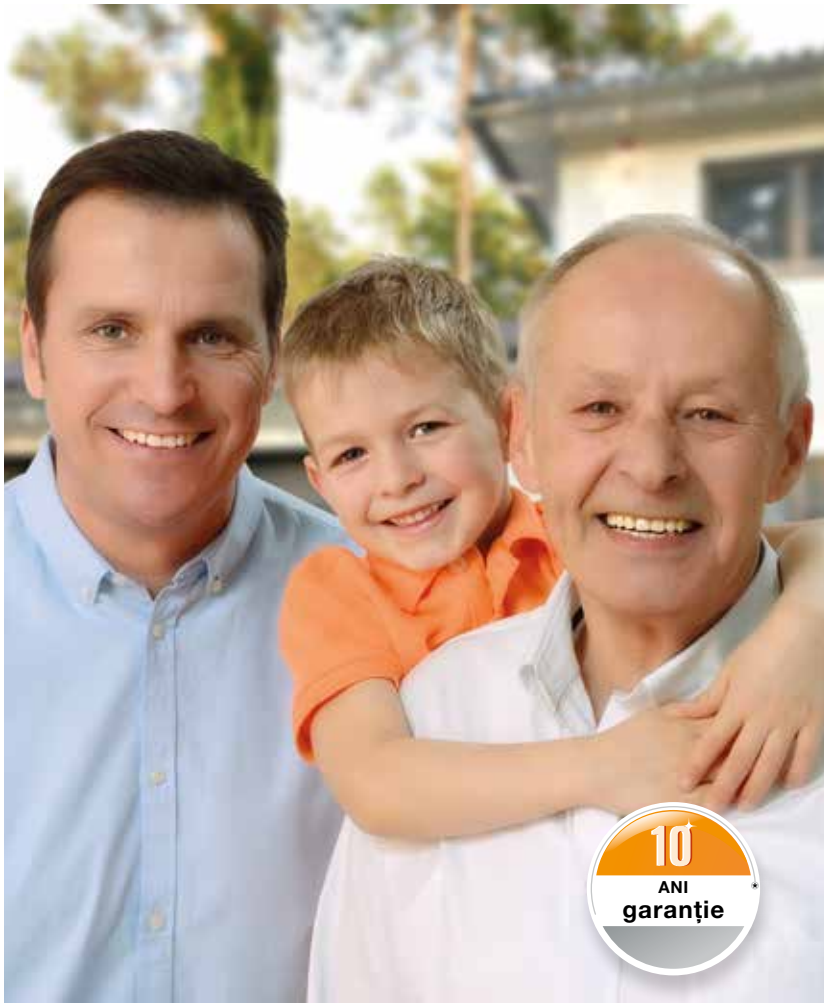
August Hörmann

În spiritul fondatorului său, marca Hörmann reprezintă astăzi promisiunea unei calități superioare. Având peste 80 de ani de experiență în construcția de uși și furnizând până în prezent peste 20 de milioane de uși de garaj, această întreprindere familială a devenit lider de piață și nr. 1 în Europa. Acest lucru vă dă un sentiment de încredere la achiziționarea unei uși-rulou pentru garaj sau a unei uși culisante la tavan de la Hörmann.



## 1 Made in Germany

Toate componentele efective ale ușilor de garaj și ale sistemelor de acționare sunt elaborate și produse la Hörmann, **sunt compatibile între ele în proporție de 100 %** și pentru siguranța dumneavoastră sunt testate și certificate de către institute independente, recunoscute în lume. Acestea sunt executate în Germania, conform sistemului de management al calității DIN ISO 9001 și corespund tuturor cerințelor standardului european 13241-1. În afară de aceasta, angajații noștri cu înaltă calificare lucrează în mod intensiv la noi proiecte, preocupați de o continuă dezvoltare a produselor și o îmbunătățire a detaliilor. Astfel apar brevete și inovații pe piață.



## 2 Calitatea mărcii pentru generații întregi

Teste de lungă durată, efectuate în condiții reale, garantează calitatea deosebită a produselor de serie sofisticate, marca Hörmann. Din acest motiv și mulțumită soluțiilor tehnice deosebite, dar și a unui sistem de asigurare a calității fără compromisuri, Hörmann acordă 10 ani garanție la toate ușile-rulou de garaj RollMatic și la ușile culisante la tavan, RollMatic OD și 5 ani garanție la sistemele de acționare marca Hörmann.\*

\* Condițiile de garanție detaliate se găsesc la: [www.hoermann.com](http://www.hoermann.com)

## 3 Viitorul dintr-o privire

Compania Hörmann este un bun exemplu. Astfel, întreprinderea își acoperă necesarul de energie din curent ecologic 100%. Împreună cu un sistem inteligent și sistemului certificat de gestionare a consumului de energie, corespondența neutră din punct de vedere al emisiilor de CO<sub>2</sub>, precum și reciclarea materialelor valoroase, peste 40000 de tone de CO<sub>2</sub> sunt economisite anual. Și nu în ultimul rând, compania Hörmann oferă produse pentru construcții durabile.



## 4 Compensare fiabilă a greutății



**Numai la Hörmann**

Ușa rulou de garaj  
cu arc de tracțiune

**Un sistem de compensare a greutății integrat** în șinele de ghidare susține sistemul de acționare la deschiderea, respectiv închiderea ușii și **protejează partea mecanică a sistemului de acționare**. Pachetele de arcuri multiple și cablurile duble din sârmă asigură blatul ușii în orice poziție împotriva prăbușirii. În cazul unei deschideri de urgență, ușa se deschide manual cu ușurință. În cazul ușilor rulou folosirea unei manivele nu este necesară.

## 5 Sistem sigur de decuplare automată

Ușile RollMatic sunt deosebit de silențioase mulțumită **sistemelor de acționare livrabile standard cu pornire și oprire line, care sunt protectoare pentru uși**. Sistemul de compensare a greutății și **sistemul fiabil de decuplare automată opresc ușa la întâlnirea unor obstacole neașteptate**. Pentru o protecție și o siguranță sporită vă recomandăm montarea unei bariere fotoelectrice care funcționează fără contact.





## 6 Ușă-rulou compactă

Ușile-rulou RollMatic sunt cea mai bună alegere dacă **zona de la plafon a garajului dvs. trebuie să rămână liberă** sau dacă garajele sunt prea mici pentru o ușă cu șină de rulare la tavan sau o ușă secționată. Cortina ușii-rulou **se înfășoară compact în spatele buiandrugului** și puteți utiliza zona de la plafon pentru lămpi sau ca spațiu de depozitare suplimentar. Pentru situațiile constructive cu deschideri mici în lateral aveți la dispoziție ușa RollMatic și **ca ușă-rulou exterioară pentru montare în fața deschiderii din zidărie.**



## 7 Ușă cu șină de rulare la tavan care economisește spațiu

La garajele cu **buiandrug foarte redus** sunt deosebit de adecvate ușile culisante la tavan RollMatic OD. Cortina ușii este ghidată pe plafon prin șinele de ghidare înguste. Datorită montării laterale a motorului, care economisește spațiu, RollMatic OD necesită o **înălțime de construcție de numai 60 mm.**



## 8 Siguranță certificată



Numai la Hörmann



Sistemul de comandă prin radio BiSecur, bidirecțional, este marca unei **tehnici progresiste** și dovada unei utilizări confortabile, în condiții de siguranță pentru uși de garaj, sisteme de acționare porți de intrare în curte, sisteme de acționare uși, iluminare și multe altele. Procedul de codificare extrem de securizat BiSecur elaborat de Hörmann, cu o rază de acțiune stabilă, fără perturbații, vă oferă siguranța că nimeni nu poate copia semnalul dumneavoastră radio. Acest procedeu este testat și certificat de experții în securitate ai Universității din Ruhr, Bochum și de institute de testare independente.



Urmăriți filmul de scurt metraj „BiSecur - Sistemul radio cu siguranță certificată” la adresa: [www.hoermann.com/videos](http://www.hoermann.com/videos)

## 9 Adaptat perfect

**Toate sistemele de acționare, receptoarele și elementele de comandă BiSecur sunt 100 % compatibile.** De exemplu, puteți acționa încuietorile ușilor, sistemul de acționare sau alte dispozitive cu receptor BiSecur, pe lângă ușa de la garaj și poarta de intrare în curte, cu doar o apăsare de buton de pe telecomanda dvs. manuală sau wireless. Noile elemente de comandă BiSecur sunt adecvate și pentru operarea sistemelor de acționare Hörmann cu frecvența radio 868 MHz (anul de fabricație 2003 – 06/2012) (interogarea poziției ușii nu este posibilă). **Interfața standard HCP\* din sistemele de acționare SupraMatic 4 și ProMatic 4 de la Hörmann o face și mai accesibilă pentru dvs.** Aceasta face și mai ușoară conectarea în rețea a tuturor ușilor de garaj și sistemelor de acționare a ușilor Hörmann la sistemele externe tip smart home.

\* HCP = Hörmann Communication Protocol (Protocol de comunicare Hörmann)



## 10 Interogare confortabilă a ușii

**Acum nu mai este nevoie** să verificați nemijlocit dacă ușa este închisă, **în condiții meteorologice defavorabile sau când este vânt**. La o simplă apăsare de buton, culoarea LED-ului de pe telecomanda HS 5 BS sau de pe butonul de interior FIT 5 BS vă indică poziția ușii **dumneavoastră** la **ușa cu șină de rulare la tavan RollMatic OD**. Când este cazul, dacă apăsați un alt buton\*, ușa se va închide. Mai comod nici nu se poate comanda ușa dumneavoastră.

\* În cazul utilizărilor fără posibilitatea vizibilității asupra ușii este necesară o barieră luminoasă suplimentară.

## 11 Utilizarea aplicației inteligente

### **Hörmann BlueSecur**

Folosiți pur și simplu smartphone-ul dvs. ca telecomandă. **Cu aplicația Hörmann BlueSecur, puteți să acționați în mod convenabil ușa de garaj culisantă la tavan RollMatic OD sau ușa de intrare prin Bluetooth\*\***. Și pentru membrii familiei dumneavoastră pur și simplu transferați, permanent sau temporar, alte drepturi de utilizator\*\*\* pe smartphone-urile lor. Astfel toți membrii familiei au întotdeauna „cheie de deschidere a porții și ușii” pe propriul smartphone.

\*\* Împreună cu receptorul Bluetooth intern sau opțional Hörmann

\*\*\* Pot fi necesare achiziții suplimentare (în achiziții de aplicații) în AppStore sau Google Play



Afișaj pe telecomanda HS 5 BS

- 1** Ușa este deschisă
- 2** Ușa este închisă

## Potrivire perfectă cu casa dumneavoastră

Pentru ca ușa dumneavoastră să fie potrivită perfect pentru stilul arhitectural al casei, vă oferim ușa-rulou RollMatic și ușa culisantă la tavan cu diverse aspecte. Pentru un aspect natural al ușii alegeți unul din cele două finisaje de lemn cu suprafață Decograin sau Decopaint. Pentru un aspect deosebit de nobil recomandăm noua nuanță de culoare Noir 2100 Sablé Anthrazit Metallic (Antracit Metallic Sablat). Sau alegeți una dintre cele 12 culori pentru ușă la același preț. Desigur, la noi găsiți și uși pietonale alăturate cu aspect asemănător.







► Ușă-rulou pentru garaje și ușă alăturată în culoare alb trafic RAL 9016





▼ Ușă-rului exterioră în culoarea gri deschis RAL 7035



▲ Ușă cu șină de rulare pe plafon RollMatic OD în culoarea gri antracit RAL 7016

◀ Ușă-rului pentru garaje în culoare alb trafic RAL 9016 și ușă de intrare în casă din aluminiu Hörmann ThermoSafe model 413 în culoare alb trafic RAL 9016

## Aspect general armonios

Comparativ cu profilurile altor producători, suprafața netedă a profilurilor din aluminiu are un aspect modern și elegant. Suprafața laturii exterioare și interioare a ușii, pe care este aplicată o vopsea de calitate superioară, este ușor de curățat. Hörmann vă pune la dispoziție fără costuri adiționale, și în culoarea dorită, toate elementele de ușă: cortina ușii, șinele de ghidare, fascia și carcasa de protecție a axului de înfășurare alcătuiesc, astfel, un tot unitar. Spațiul gol din interiorul profilului este umplut uniform cu spumă rigidă poliuretanică pentru a asigura o mișcare silențioasă a ușii.



### Rețineți:

Toate informațiile referitoare la culoare în conformitate cu echivalentul respectiv din gama RAL.

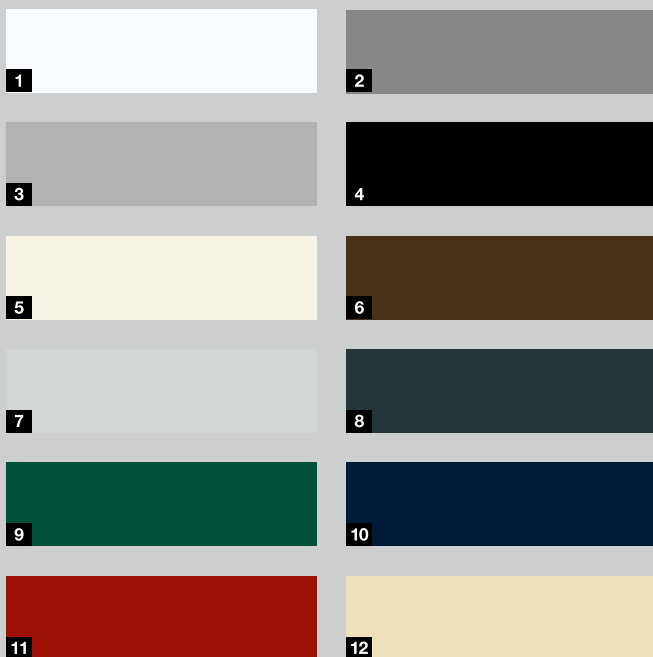
Din motive tehnice de imprimare culorile și texturile prezentate nu corespund întotdeauna realității. Consultați-vă cu partenerul Hörmann.

Toate ușile-rulou marca Hörmann corespund standardului tehnic actual în privința caracteristicilor tehnice și a sistemelor de vopsire utilizate. Punctele de presiune și abraziunea depind de tipul construcției și sunt inevitabile. Ele influențează funcționarea și durabilitatea ușii-rulou.

- 1 Imaginea de profil a interiorului ușii-rulou (v. de la pag. 20) și a ușii cu șină de rulare pe plafon (v. de la pag. 26), partea externă a ușii în cazul ușilor-rulou externe (v. de la pag. 25)
- 2 Imaginea de profil a exteriorului ușii-rulou (v. de la pag. 20) și a ușii cu șină de rulare la tavan (v. de la pag. 26), partea internă a ușii în cazul ușilor-rulou externe (v. de la pag. 20)



## 12 culori la același preț



- |    |          |                |
|----|----------|----------------|
| 1  | RAL 9016 | Alb trafic     |
| 2  | RAL 9007 | Aluminiu gri   |
| 3  | RAL 9006 | Alb aluminiu   |
| 4  | RAL 9005 | Negru profund  |
| 5  | RAL 9001 | Alb crem       |
| 6  | RAL 8028 | Maro Terra     |
| 7  | RAL 7035 | Gri luminos    |
| 8  | RAL 7016 | Gri antracit   |
| 9  | RAL 6005 | Verde crud     |
| 10 | RAL 5011 | Albastru oțel  |
| 11 | RAL 3003 | Roșu rubiniu   |
| 12 | RAL 1015 | Fildeș deschis |

## Elemente vitrate <sup>13</sup>

Lumina naturală pătrunde în garajul dumneavoastră. Elementele vitrate cu geamuri din material plastic sunt dispuse pe toată lățimea sletului. Numărul elementelor depinde de lățimea ușii. O ușă poate fi dotată cu un număr maxim de zece sleturi vitrate.

## Grile de ventilație <sup>14</sup>

O bună ventilație a garajului dumneavoastră îmbunătățește climatul și previne formarea mucegaiului. Grilele de ventilație, din material plastic rezistent, sunt dispuse pe întreaga lățime a profilului. O ușă poate fi dotată cu un număr maxim de zece sleturi ventilate.



## Textura Decograin

Cele două texturi decorative Decograin Golden Oak (stejar auriu) și Rosewood (palisandru) vă conving printr-un aspect de lemn foarte apropiat de cel veritabil. Datorită protecției speciale rezistente la frecare a suprafețelor, acoperirea cu folie din material plastic a profilului, rezistentă la UV, se păstrează un timp îndelungat pe sleturi. Textura de tip Decograin nu este disponibilă pentru ușile-rulou montate la exterior.



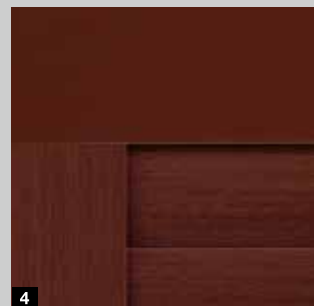
### Rețineți:

Din motive tehnice de imprimare culorile și texturile prezentate nu corespund întotdeauna realității. Consultați-vă cu partenerul Hörmann.

### Ușă-rulou RollMatic

#### Montaj în deschidere

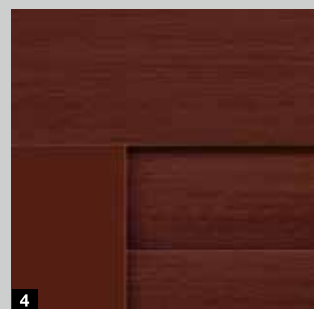
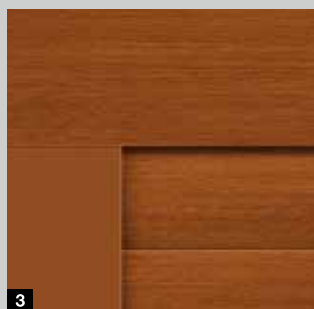
Profil și șine de ghidare în Decograin, panou de mascare în culoarea de bază a elementului de decorație precum și panou de mascare suplimentar în Decograin (vezi pagina 24).



### Ușă-rulou RollMatic

#### Montaj în spatele deschiderii

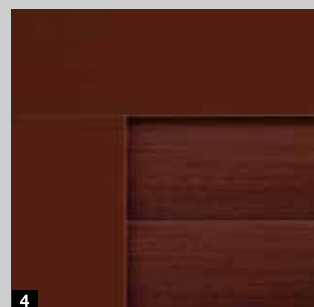
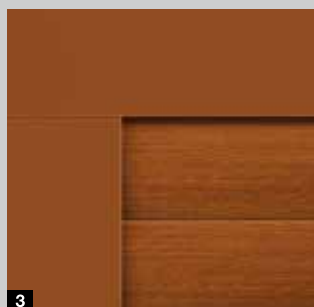
Profil în Decograin, panou de mascare și șine de ghidare în culoarea de bază a elementului de decorație



### Ușă cu șină de rulare la tavan RollMatic OD

#### Montare în deschidere sau în spatele deschiderii

Profil în Decograin, panou de mascare și șine de ghidare în culoarea de bază a elementului de decorație



- 1 Profilul părții interioare a ușii în culoare maro
- 2 Profilul părții exterioare a ușii în Decograin Golden Oak
- 3 Decograin Golden Oak
- 4 Decograin Rosewood

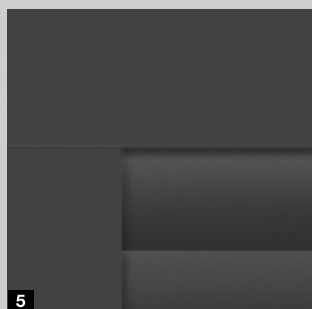
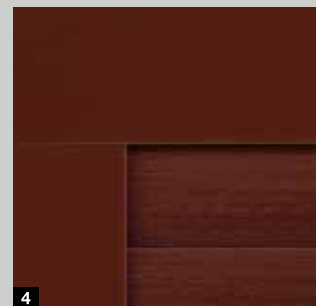
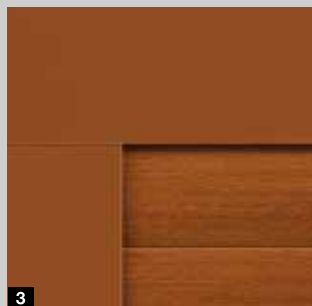
# Textura Decopaint

Texturile decorative Decopaint Golden Oak (stejar auriu) și Rosewood (palisandru) sunt o alternativă convenabilă a texturilor Decograin. Profilurile sunt lăcuite pe interior și exterior și au un aspect asemănător cu lemnul. În cazul nuanței Noir 2100 Sablé vopsirea se face în nobila culoare Antracit Metalic.



Ușă-rulou RollMatic / Ușă cu șină de rulare la tavan RollMatic OD

Profil în Decopaint, panou de mascare și șine de ghidare în culoarea de bază a elementului decorativ



- 1 Imaginea interiorului profilului ușii-rulou (v. de la pag. 20) și a ușii cu șină de rulare la tavan (v. de la pag. 26), partea de exterior a ușii în cazul ușilor-rulou externe (v. de la pag. 25) în Decopaint Golden Oak
- 2 Imaginea exteriorului profilului ușii-rulou (v. de la pag. 20) și a ușii cu șină de rulare la tavan (v. de la pag. 26), partea de interior a ușii în cazul ușilor-rulou externe (v. de la pag. 25) în Decopaint Golden Oak
- 3 Decopaint Golden Oak
- 4 Decopaint Rosewood
- 5 Noir 2100 Sablé Antracit Metalic

# Detalii care se potrivesc în mod perfect



Ușa-rulou RollMatic conține multe detalii inovative care au un singur scop: să vă ofere siguranță și confort. De la un montaj deosebit de simplu până la sistemele sofisticate de siguranță patentate, acest concept caracterizează toate aspectele acestui produs.





**Numai la Hörmann**

Tehnica arcului de tracțiune

## 1 Ax de înfășurare bine protejat

Carcasa de protecție, dotare standard a axului de înfășurare, împiedică practic introducerea mâinilor în rulou. În plus ea protejează cortina împotriva deteriorării și a murdării atunci când ușa este deschisă. La ușile colorate și la ușile cu textură Decograin, carcasa de protecție este executată cu aspect identic cu cel al cortinei ușii. La ușile cu textură Decopaint, acoperirea este furnizată în culoarea de bază a ușii.



**Numai la Hörmann**

Inele distanțiere rezistente la fricțiune

## 2 Tehnică pe bază de arc de tracțiune cu sistem arc în arc

Ușile-rulou RollMatic de la Hörmann, cu arcuri duble de tracțiune și cabluri duble din oțel, asigură blatul ușii împotriva prăbușirii, indiferent de poziția în care se află acestea. Sistemul brevetat de arc în arc și învelișul transparent de protecție împiedică proiectarea arcurilor rupte într-o direcție sau alta și rănirea persoanelor din acest motiv.

## 3 Inele distanțiere rezistente la fricțiune

Prin utilizarea unor materiale rezistente la fricțiune se reduce lăsarea urmelor pe profilurile superioare ale cortinei ușii.



## 4 Ancoră de furtună ca dotare standard

Ușa RollMatic marca Hörmann este rezistentă la presiuni mari ale vântului (până la clasa 4). Ancorele de furtună, dotare standard, montate pe capacele sleturilor țin ușa bine în ghidaje. Un avantaj suplimentar îl reprezintă protecția sporită anti-efracție.

## 5 Montaj simplu

Ușile-rulou RollMatic se montează repede și simplu de către partenerul specialist Hörmann. Șinele laterale, panoul de mascare superior și sistemul de acționare sunt înșurubate în pereții garajului și la buiandrug. Cortina este trasă ușor pe axul de înfășurare cu ajutorul unor curele și a sistemului de acționare fiind apoi fixată.



## Plaja dimensională

lățime maximă de 6000 mm  
înălțime maximă 3100 mm

La paginile 36/37 se găsesc mai multe informații.



Motor ca dotare de serie, ușor de întreținut, montat la exteriorul carcasei de protecție

- Dotare de serie cu transmițător radio HSE 4 BS cu 4 butoane
- Închidere automată programabilă\*\*
- Deblocare de urgență, ca dotare de serie, prin cablul de tracțiune
- Sistemul de decuplare automată oprește imediat ușa la întâlnirea unui obstacol
- Pornirea și oprirea controlate oferă silențiozitate și prelungesc durata de viață
- Consum redus de curent

## Tabloul de comandă

- Carcasă separată cu taste de utilizare
- Iluminare integrată



Dotare standard cu transmițător manual HSE 4 BS cu suprafață cu textură structurată neagră cu capace negre de plastic



### Motor ca dotare de serie

Receptor Bluetooth	-
Conectare Bus HCP	-
Cicluri pe zi / pe oră	25 / 10
Forță de tracțiune și de apăsare	650 N
Forță maximă	800 N
Viteza maximă de deschidere	11 cm/s

\* Condițiile de garanție detaliate se găsesc la: [www.hoermann.com](http://www.hoermann.com)

\*\* Bariere luminoasă necesară



## Dotări suplimentare

### Deblocare opțională de urgență din exterior **1**

La garajele fără o a doua intrare vă recomandăm deblocarea de urgență pentru ca, în caz de urgență (de exemplu: pană de curent), să puteți deschide ușa de garaj din exterior.



### Acumulator de urgență opțional **2**

Prin sursa de alimentare, în caz de necesitate, veți fi acoperiți și în cazul unor pene de curent de până la 18 ore și utilizare până la maxim 5 cicluri a ușii. Acumulatorul de urgență se reîncarcă în timpul operării normale.



### Alarmă acustică opțională **3**

Alarma stridentă cu o intensitate sonoră de 110 dB(A) descurajează spărgătorii în mod eficient.



### Ușă acționată manual cu încuiere manuală

Grație sistemului auxiliar de compensare a greutății cu arc de tracțiune, ușile-rulou pentru garaj de la Hörmann se pot deschide și închide ușor cu mâna, atât din interior, cât și din exterior. De afară se pot acționa cu ajutorul mânerului **4**, iar din interior prin intermediul unui lanț de tracțiune **5**.

Ușa-rulou acționată manual se blochează mecanic cu ajutorul mânerului interior sau exterior, respectiv al încuietorii. Pentru aceasta există bolțuri metalice solide, în dreapta și în stânga, care intră în șinele de ghidare.



**Numai la Hörmann**

Tehnica arcului de tracțiune

## Dotări suplimentare

### Profil înclinat al pardoselii

Soluția pentru un teren înclinat: profilul înclinat de închidere la pardoseală, fabricat din aluminiu, compensează denivelările pe întreaga lățime a ușii (max. 300 mm). Profilul se montează cu ușurință. Se înșurubează pur și simplu pe cortina deja lăsată jos. Profilul se livrează în mod standard în culoarea negru închis (similar cu RAL 9005). La cerere puteți primi profilul de închidere **1** și în culoarea potrivită ușii.

### Pazia suplimentară a buiandrugului

Pazia suplimentară a buiandrugului **2** stabilizează panourile de mascare superioare la montarea în deschidere sau în spatele deschiderii, și în cazul în care carcasa este vizibilă în deschidere. Aceasta formează o închidere armonioasă, fără găuri vizibile, deranjante ca aspect, rezultate în urma montării. Pazia suplimentară a buiandrugului este disponibilă în culoarea ușii sau cu textură de tip Decograin.

### Kitul de compensare a denivelărilor

În cazul pereților denivelați, kitul opțional de compensare **3** a denivelărilor este util pentru o montare coplanară a ușii. Acest lucru este deosebit de avantajos în special la modernizări, respectiv în cazul unei structuri din lemn a construcției.

Mai multe informații se găsesc în datele de montaj, la [www.hormann.ro](http://www.hormann.ro)







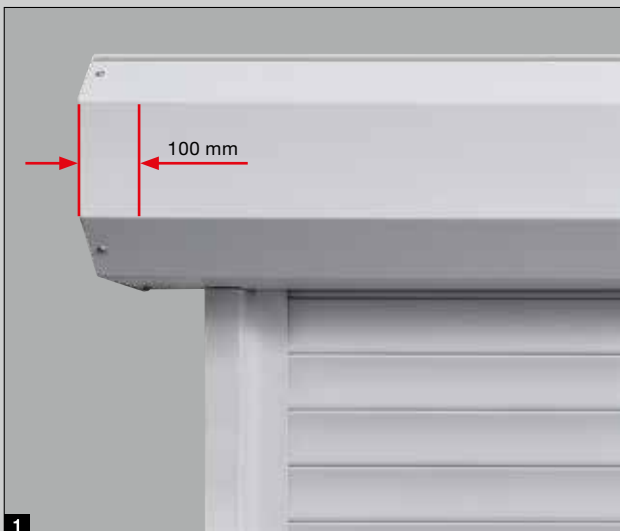
## Ușă-rulou exterioară

### Soluția pentru sisteme fără deschidere spre interior

Pentru garajele cu buiandrug mic și/sau spații mici în lateral puteți alege ușa RollMatic ca ușă-rulou exterioară pentru montare în fața deschiderii din zidărie. Ușa-rulou exterioară este furnizată, ca set complet, cu sistemul de acționare optim adaptat. Șinele de ghidare și carcasa de protecție a axului de înfășurare sunt furnizate în nuanța ușii pentru păstrarea unui aspect unitar, armonios al ușii, sau în culoarea de bază a elementului decorativ, în cazul Decopaint.

#### 1 Poziția variabilă a sistemului de acționare

În funcție de situația de montaj de la fața locului, sistemul de acționare poate fi amplasat, la alegere, în partea dreaptă sau în partea stângă a ușii-rulou exterioare. În acest loc, carcasa de protecție a axului de înfășurare este cu 100 mm mai lungă și înconjoară sistemul de acționare, astfel încât acesta să fie protejat sigur contra vântului, intemperțiilor sau intervențiilor din exterior.



#### 2 Mască de protecție a arcului de tracțiune cu ferestre

Prin fereastra din mască de protecție a arcului de tracțiune puteți verifica simplu dacă ghidajul cablului sau arcurile mai sunt funcționale. Aceasta vă dă un sentiment de siguranță și după mulți ani.



#### 3 Sistem de deblocare cu asigurare

Cu cablul de acționare manuală deblocați comod sistemul de acționare din interior. De exemplu, în cazul unei pene de curent, puteți deschide ușa manual, din interior. Opțional este disponibilă deblocarea asigurată și pentru montarea pe peretele exterior, într-o carcasă cu posibilitate de încuiere. Mai multe informații se găsesc la pagina 23.

## Ușă de garaj care economisește spațiu – ideală pentru modernizare



Construcția plată a ușii cu șină de rulare la tavan RollMatic OD permite montarea în garaj în spații foarte înguste.





### 1 Cursă silențioasă a ușii

Șinele de rulare duble ghidează cortina ușii silențios și uniform, sub plafon. Șinele de ghidare înguste din aluminiu sunt racordate prin ghidaje în colțuri stabile, cu raze mici. Datorită acestui mod de construcție compact, ușa cu șină de rulare la tavan RollMatic OD necesită un buiandrug de numai 60 mm.

### 2 Etanșare bună

Suportul pliabil de role cu execuție specială închide ușa aproape complet în zona buiandrugului. Un sistem de etanșare elastic în zona buiandrugului și etanșarea cu perii în zona șinelor de ghidare protejează împotriva ploilor torențiale (clasa 2). Profilul flexibil de la pardoseală din EPDM compensează denivelările acesteia și etanșează cantul inferior al ușii.

### 3 Compensare integrată a greutateii

Pachetele de arcuri multiple compensează greutatea cortinei ușii în mod optim, în orice poziție. În acest mod se protejează partea mecanică a sistemului de acționare și, împreună cu sistemul automat de deconectare a motorului, se garantează o utilizare a ușii în condiții de siguranță. Dispozitivul de prindere integrat protejează ușa în mod suplimentar împotriva prăbușirii, în cazul unei posibile ruperi a cablului.

### 4 Montarea motorului cu economie de spațiu

Tija sistemului de acționare se poate monta, la alegere, în șina de ghidare orizontală din dreapta sau din stânga. Datorită acestui mod de construcție compact, nu mai este necesară o înălțime de construcție suplimentară. (În figură este prezentat motorul opțional SupraMatic)

### Montarea variabilă

Șinele de ghidare verticale și panourile de mascare superioare sunt furnizate în mod standard în culoarea ușii. În acest mod, ușa se poate monta parțial sau complet în golul din zidărie.

### Plaja dimensională

lățime maximă de 3500 mm  
înălțime maximă 3000 mm

Pentru informații suplimentare, consultați paginile 38/39.

## SupraMatic 4

### Sistem de deschidere super-rapid al ușii și funcții „smart” suplimentare

- viteză de deschidere\* cu 40% mai mare, până la 20 cm/s
- Operare „smart” cu aplicația BlueSecur
- Ventilare confortabilă a garajului
- Iluminare cu LED-uri de până la 3 ori\* mai strălucitoare
- Programare incredibil de simplă printr-un afișaj dublu cu 7 segmente
- Capacul acționării din inox de calitate superioară
- Conectarea în rețea la sistemele Smart Home cu interfața standard HCP
- Consum redus de curent în standby, sub 1 watt



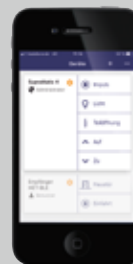
**BiSecur**

Telecomandă standard cu 4 butoane HSE 4 BS cu suprafață cu textură structurată, neagră, cu capace cromate

Sisteme de acționare pentru uși de garaj	SupraMatic E
Receptor Bluetooth	integrat, pornit și oprit
Conectare Bus HCP	integrat
Cicluri pe zi / pe oră	25 / 10
Forță de tracțiune și de apăsare	650 N
Forță maximă	800 N
Viteza maximă de deschidere	20 cm/s
Sistem de iluminare	20 LED-uri

\* În comparație cu ProMatic seria 3

**Bluetooth** **Hörmann BlueSecur**



Receptor standard cu bluetooth pentru operare cu ajutorul smartphone-ului prin aplicația Hörmann BlueSecur

# ProMatic 4

## Calitate premium la un preț atractiv

- Viteză de deschidere\* cu 20% mai mare, până la 17 cm/s
- Ventilare confortabilă a garajului
- Iluminare cu LED-uri de până la 2 ori\* mai strălucitoare
- Conectarea în rețea la sistemele Smart Home cu interfața standard HCP
- Consum redus de curent în standby, sub 1 watt



**BiSecur**

Telecomandă standard cu 4 butoane HSE 4 BS  
cu suprafață cu textură structurată, neagră,  
cu capace din plastic

Sisteme de acționare pentru uși de garaj	ProMatic 4
Receptor Bluetooth	opțional (HET-BLE)
Conectare Bus HCP	integrat
Cicluri pe zi / pe oră	25 / 10
Forță de tracțiune și de apăsare	600 N
Forță maximă	750 N
Viteza maximă de deschidere	17 cm/s
Sistem de iluminare	10 LED-uri

## Dotări suplimentare

Acumulator de rezervă HNA pentru sistemele de acționare pentru uși de garaj ProMatic și SupraMatic **1**

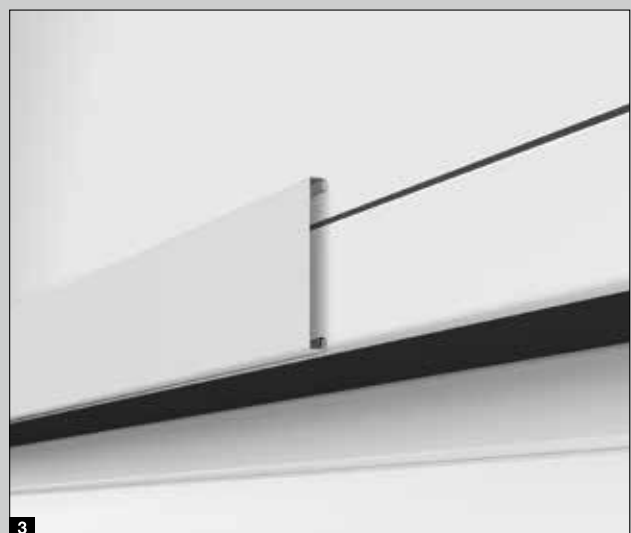
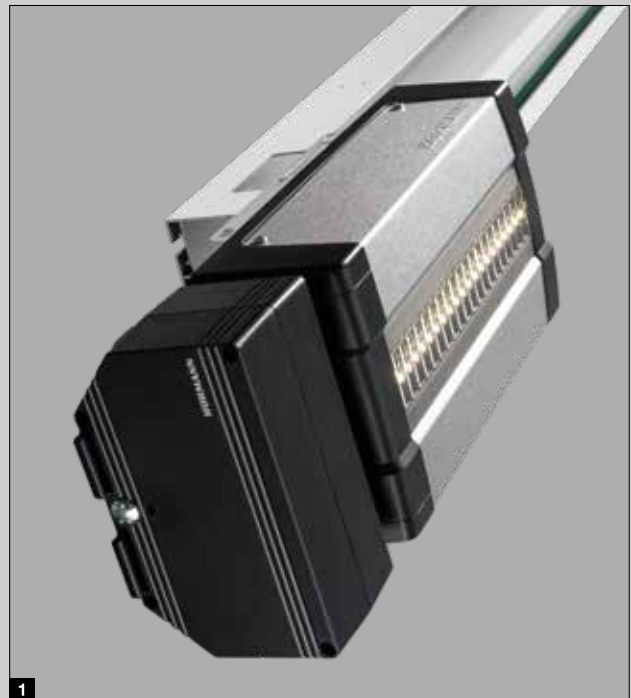
Alimentarea de urgență cu energie este utilă în cazul întreruperilor alimentării cu tensiune de rețea de până la 18 ore și operarea a max. 5 cicluri ale ușii. Reîncărcarea are loc în modul normal de funcționare.

Deblocare de urgență **2**

Pentru garajele fără o a doua posibilitate de acces vă recomandăm o încuietoare de deblocare de urgență suplimentară. Butucul rotund montat discret (nu se poate integra într-un sistem de închidere centralizat) deblochează ușa de garaj și astfel, în situații de urgență, puteți deschide ușa fără probleme.

Măștile de renovare **3**

Cu măștile de renovare opționale, ușa se montează în golul din zidărie și acoperă crăpăturile inestetice de la buiandrug și zidărie. În acest fel nu mai sunt necesare lucrări de zidărie și tencuire.



## Ușă alăturată potrivită pentru fiecare ușă-rulou RollMatic

La Hörmann ușa alăturată nu este o ușă secundară. Deoarece numai ușile perfect asortate cu ușa garajului asigură un aspect global armonios. De aceea ușa alăturată NT 60 este disponibilă cu toate texturile și în toate culorile. În același timp construcția ramei din aluminiu de 60 mm, de o calitate ridicată, formează rama ideală pentru umplutura ușii; fixarea se face în mod standard cu baghetele de susținere a vitrărilor.



Vedere din exterior



Interiorul cu balama de serie



Balamale îngropate opționale pentru o vedere elegantă a ușii



Set de mânere ca dotare standard

La paginile 40/41 se găsesc mai multe informații.

## Pentru mai mult confort

Accesoriile de acționare Hörmann conving prin tehnică inovativă, design exclusiv și o compatibilitate reciprocă de 100 % – combinația ideală pentru toți care pun valoare pe perfecțiune.

Doriți un confort maxim?

Noi avem pentru toate dorințele și necesitățile elementul de comandă potrivit: telecomandă, butoane radio staționare și butoane de interior radio cu o formă estetică – alegeți soluția favorită.









**Telecomandă HS 5 BS**

4 canale plus tasta de interogare,

- 1 Suprafață albă sau neagră lucioasă
- 2 Suprafață neagră cu textură structurată mată

**Telecomandă HS 4 BS**

4 canale,

- 3 Suprafață neagră cu textură structurată mată

**Telecomandă HS 1 BS**

1 canal,

- 4 Suprafață neagră cu textură structurată mată



**Telecomandă HSE 1 BS**

1 canal, inclusiv ochet de breloc pentru chei,

- 5 Suprafață neagră cu textură structurată mată

**Telecomandă HSE 4 BS**

4 canale, inclusiv ochet de breloc pentru chei

- 6 Suprafață cu textură structurată mată, neagră, cu capace cromate sau din plastic



- 7 Suprafață lucioasă cu capace cromate în culorile: negru, alb, gri antracit, Frozen Grey, Classic Grey, carbon, argintiu

■ **NOU** din toamna 2020

(începând cu fig. din stânga)

**8 Telecomandă HSD 2-A BS**

Aspect de aluminiu, 2 canale, se poate utiliza și ca breloc

**9 Telecomandă HSP 4 BS**

4 canale, cu blocarea transmisiei, inclusiv inel pentru chei

**10 Telecomandă HSZ 1 BS**

1 canal, pentru montarea în bricheta autoturismului



**Tastatură cu coduri radio  
FCT 3 BS**

pentru 3 funcții, cu taste iluminate, cu posibilitate de montaj sub sau pe tencuială, carcasă din plastic în gri deschis RAL 7040 (disponibil și cu 10 funcții și capac articulată, vopsit în aluminiu alb RAL 9006)

**Transponder  
TTR 1000-1**

cu 1 funcție, cu posibilitate de înregistrare pentru 1000 de chei, 1 cheie și 1 card în pachetul de livrare (mai multe, la solicitare), carcasă din zinc turnat sub presiune în aluminiu alb RAL 9006

**Cititor de amprentă radio  
FFL 25 BS**

pentru 2 funcții, până la 25 de amprente, cu capac articulată, cu posibilitate de montaj sub sau pe tencuială, carcasă din plastic în aluminiu alb RAL 9006

**Tastatură cu cod  
CTP 3-1**

pentru 3 funcții, cu inscripționare iluminată și suprafață tactilă neagră, sensibilă la atingere, carcasă din zinc turnat sub presiune în aluminiu alb RAL 9006

**Buton interior radio  
FIT 5 BS**

4 canale plus tasta de interogare, carcasă din plastic în alb pur RAL 9010

**Tastatură cu cod  
CTV 3-1**

pentru 3 funcții, deosebit de robustă, cu tastatură metalică, carcasă din zinc turnat sub presiune în aluminiu alb RAL 9006 cu capac din inox

**Buton interior radio  
FIT 2-1 BS**

pentru 2 funcții, posibilitate de conectare a maxim 2 elemente de comandă prin cablu de ex. Selector cu cheie, carcasă din material plastic în alb pur, RAL 9010

**Cititor de amprente  
FL 150**

pentru 2 funcții, comandare prin citirea amprente, se pot memora până la 150 de amprente, carcasă din zinc turnat sub presiune în aluminiu alb RAL 9006 cu capac din inox

**Buton interior  
IT 1b-1**

Butoane mari, iluminate, pentru deschiderea confortabilă a porții/ușii, carcasă din plastic în alb pur RAL 9010

**Selector cu cheie**

- 1 STUP 50**
- 2 STAP 50**

în variantă de montaj sub sau pe tencuială, inclusiv 3 chei, carcasă din zinc turnat sub presiune în aluminiu alb RAL 9006 cu capac din inox

Mai multe elemente de control se găsesc în broșura noastră „Sisteme de acționare pentru garaje și porți de intrare în curte”

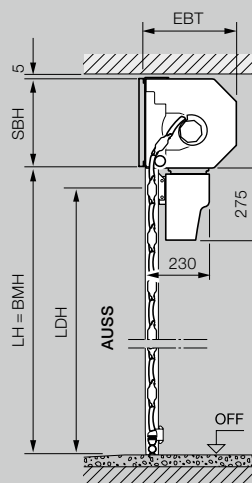
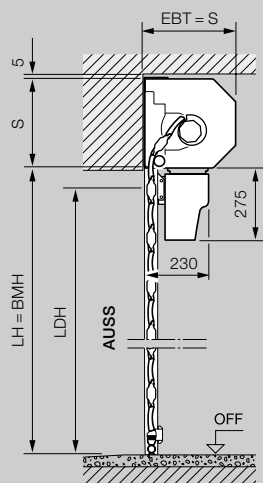
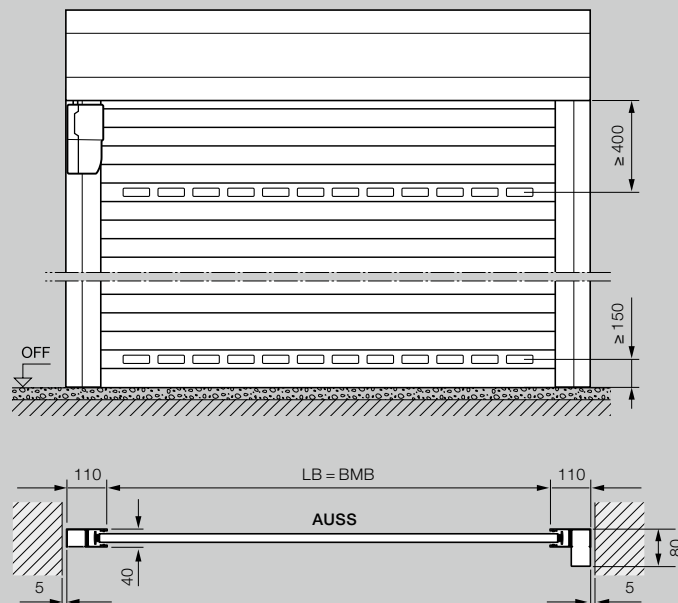
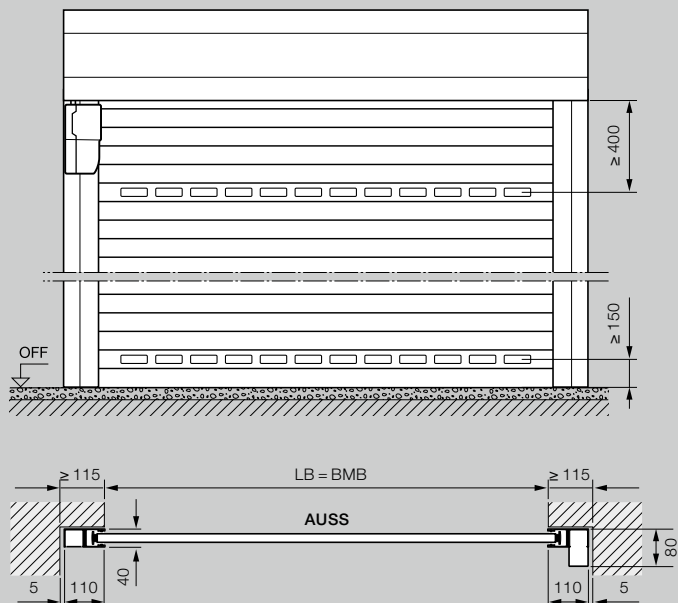
# UȘĂ-RULOU PENTRU GARAJ ROLLMATIC: DIMENSIUNI ȘI DATE DE MONTAJ

## Ușă-rulou interioară

Montare în spatele golului din zidărie,  
vedere dinspre partea de deschidere

## Ușă-rulou interioară

Montare în golul din zidărie, vedere din interior



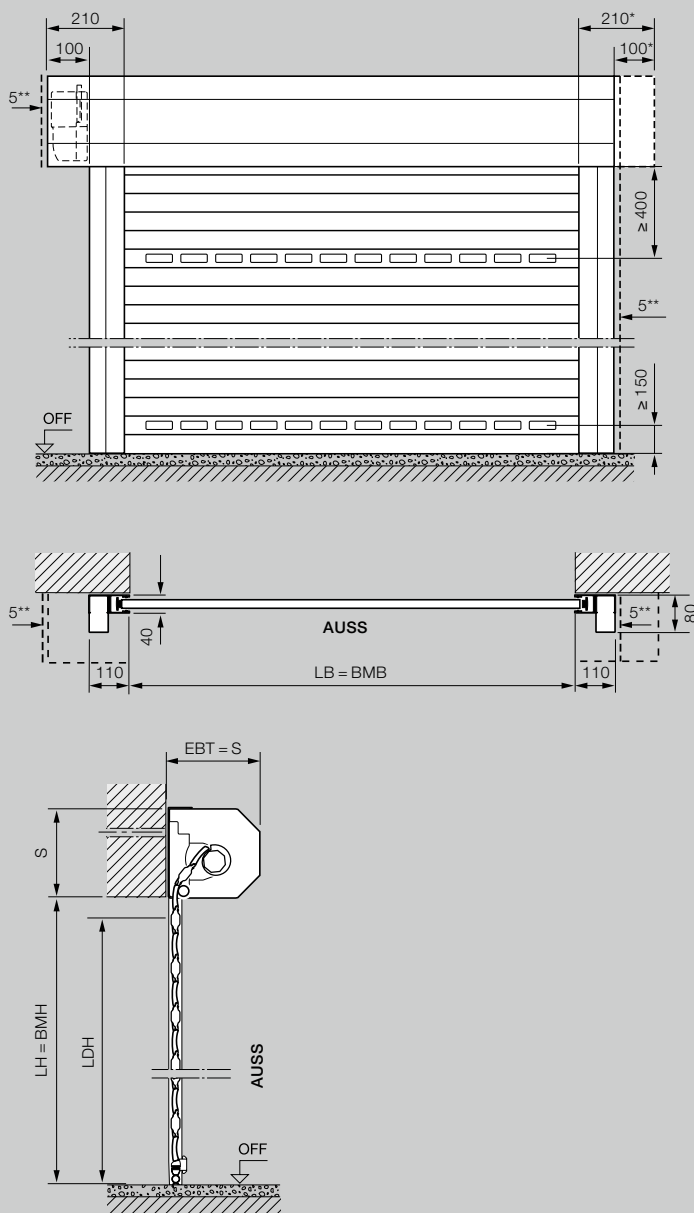
Dimensiuni pentru uși-rulou interioare și exterioare

Înălțime utilă (LH)	1000	1250	1500	1750	1900	2000	2250	2500	2750	3000	3250	3500	3750	4000	4250	4500	4750	5000	5250	5500	5750	6000	
3100																							
3000																							
2875																							
2750																							
2675																							
2625																							
2500																							
2375																							
2250																							
2125																							
2000																							
1800																							
1600																							

Uși-rulou interioare  
Uși-rulou exterioare

## Ușă rulu exterioră

Montare în fața golului din zidărie, vedere dinspre partea de deschidere



## Explicații

BMB	Lățime dimensiune de comandă
BMH	Înălțime dimensiune de comandă
LB	Lățime utilă
LH	Înălțime utilă
LDB	Lățime utilă de trecere
LDH	Înălțime utilă de trecere
RAMB	Dimensiune pe exterior ramă lățime
RAMH	Dimensiune pe exterior ramă înălțime
EBT	Adâncime de montare
S	Înălțimea de construcție necesară
SBH	Înălțime panou suplimentar de mascare la buiandrug
OFF	Nivelul pardoselei finite
AUSS	Exterior

### Adâncime de pătrundere în interior EBT

la uși cu o înălțime de până 290 mm  
la 2300 mm  
de la o înălțime a ușii de 335 mm  
2301 mm

### Înălțimea de construcție necesară S / panou suplimentar de mascare la buiandrug SBH

la uși cu o înălțime 290 mm  
de până la 2300 mm  
de la o înălțime a ușii 335 mm  
de 2301 mm

### Înălțimea/lățimea de trecere LDH / LDB

Înălțime	LH – 60 mm
(cu sistem de acționare)	
Înălțime	LH – 125 mm
(cu acționare manuală)	
Lățime	LB

<b>Spațiu lateral necesar</b>	115 mm
Mecanismul de acționare	215 mm
a ușii-rulu externe	

### Clase de presiune a vântului

până la o lățime a ușii	Clasa 5
de 3000 mm	
până la o lățime a ușii	Clasa 4
de 3500 mm	
până la o lățime a ușii	Clasa 3
de 4500 mm	
lățimea ușii începând	Clasa 2
de la 4500 mm	

<b>Rezistență la ploi puternice</b>	Clasa 2
-------------------------------------	---------

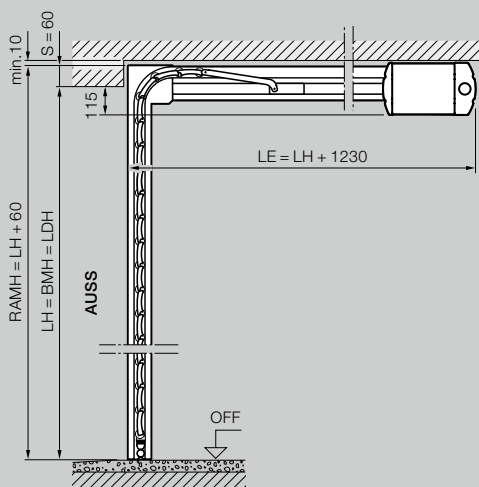
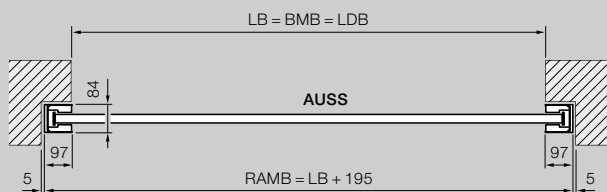
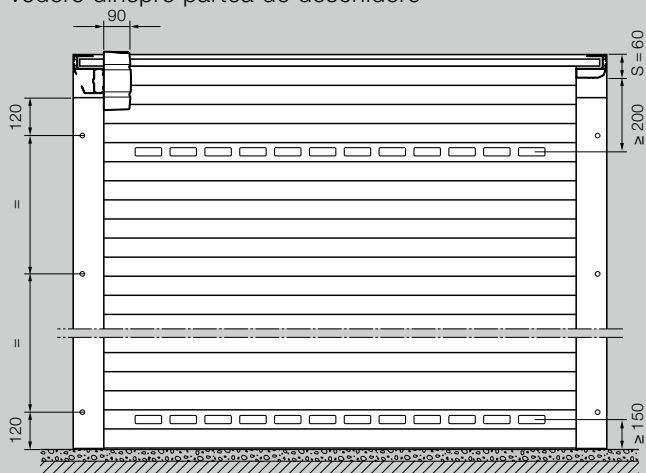
\* Pentru un aspect echilibrat carcasa poate fi comandată în variantă simetrică!

\*\* distanță minimă de 5 mm față de panourile de mascare superioare / șinele de ghidare

# UȘĂ CU ȘINĂ DE RULARE LA TAVAN ROLLMATIC OD: DIMENSIUNI ȘI DATE DE MONTAJ

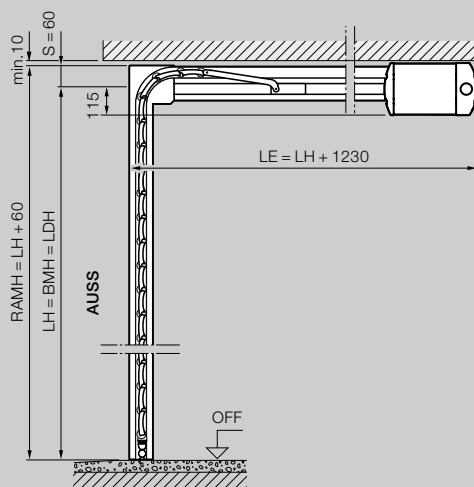
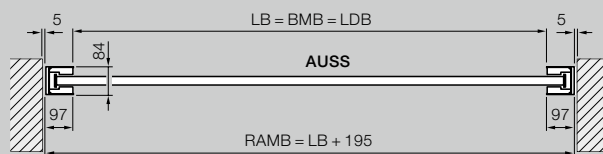
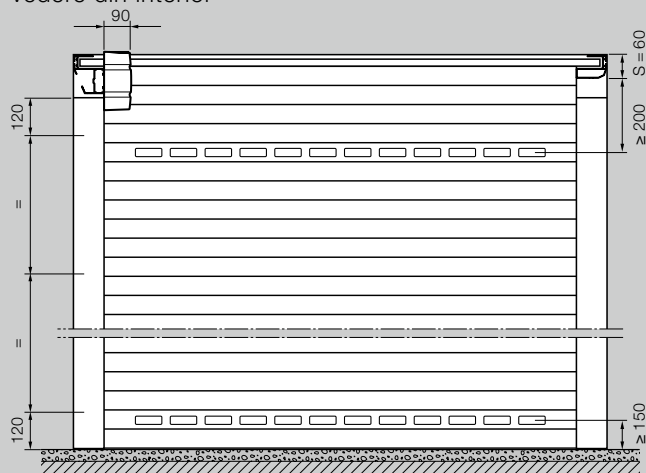
## Ușă cu șină de rulare la tavan

Montare în spatele golului din zidărie,  
vedere dinspre partea de deschidere



## Ușă cu șină de rulare la tavan

Montare în golul din zidărie,  
vedere din interior



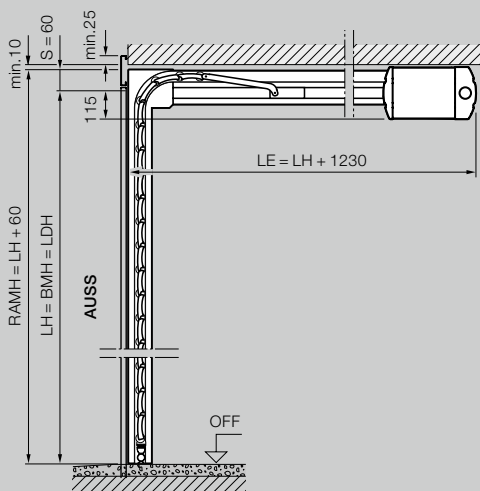
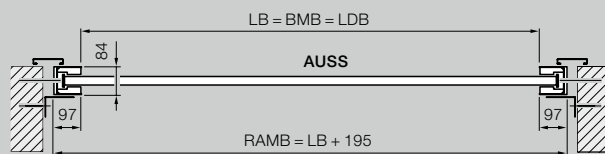
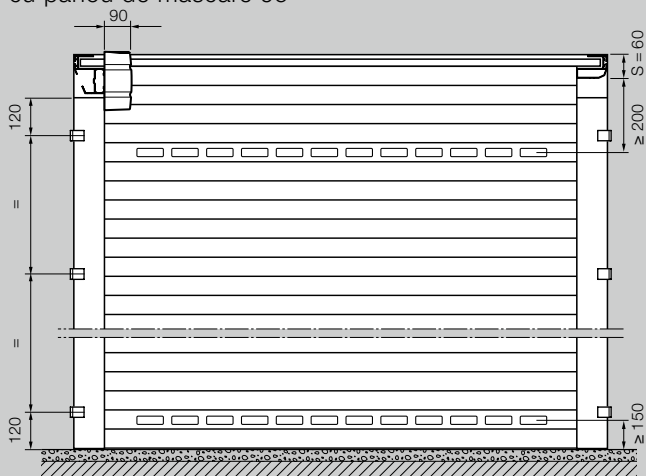
### Gamă de dimensiuni ușă cu șină de rulare pe plafon RollMatic OD\*

Înălțime utilă (LH)	3000									
	2875									
	2750									
	2625									
	2500									
	2375									
	2250									
	2125									
	2000									
	1875									
1700										
	1250	1500	1750	2000	2250	2500	2750	3000	3250	3500
	Lățime utilă (LB)									

\* la montare coplanară în deschiderea din zidărie,  
cu panou de mascare 95:  
LB max. 3150 mm, LH max. 2700 mm

## Ușă cu șină de rulare la tavan

Montată coplanar în deschiderea din zidărie,  
cu panou de mascare 95



## Explicații

BMB	Lățime dimensiune de comandă
BMH	Înălțime dimensiune de comandă
LB	Lățime utilă
LH	Înălțime utilă
LDB	Lățime utilă de trecere
LDH	Înălțime utilă de trecere
LMB	Dimensiunea deschiderii din zid lățime
RAMB	Dimensiune pe exterior ramă lățime
RAMH	Dimensiune pe exterior ramă înălțime
LE	Adâncime de pătrundere cu motor
S	Înălțimea de construcție necesară
OFF	Nivelul pardoselei finite
AUSS	Exterior

**Spațiu lateral necesar** 102 mm

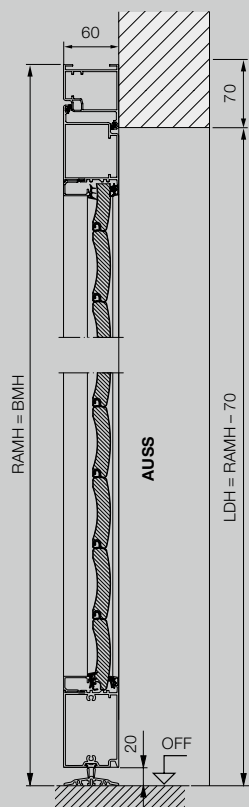
**Clasa de rezistență la presiunea vântului**  
până la o lățime a ușii de 3000 mm Clasa 3  
până la o lățime a ușii de 3500 mm Clasa 2

**Rezistență la ploi puternice** Clasa 2

# UȘĂ ALĂTURATĂ: DIMENSIUNI ȘI DATE DE MONTAJ

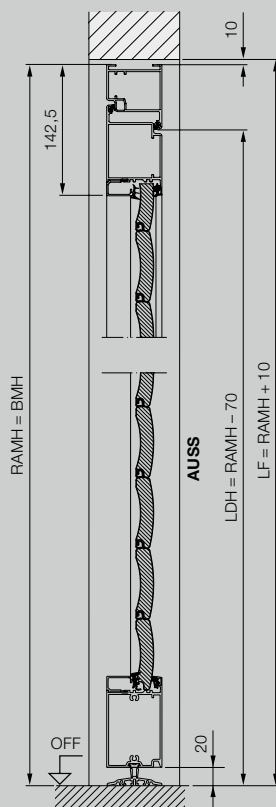
## Ușă alăturată cu toc bloc

Montare în spatele golului din zidărie, cu deschidere spre interior



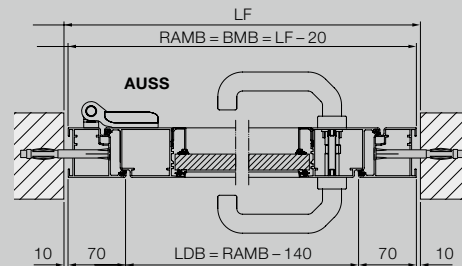
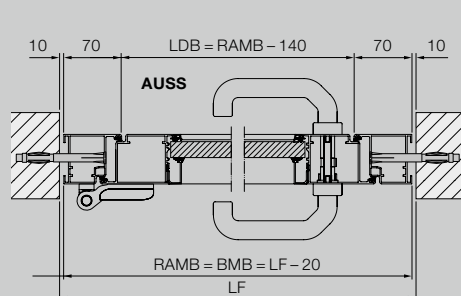
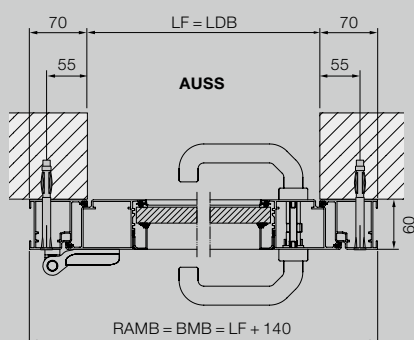
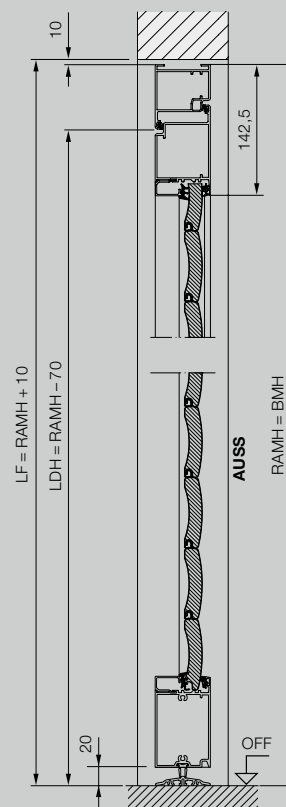
## Ușă alăturată cu toc bloc

Montare în golul din zidărie, cu deschidere spre interior



## Ușă alăturată cu toc bloc

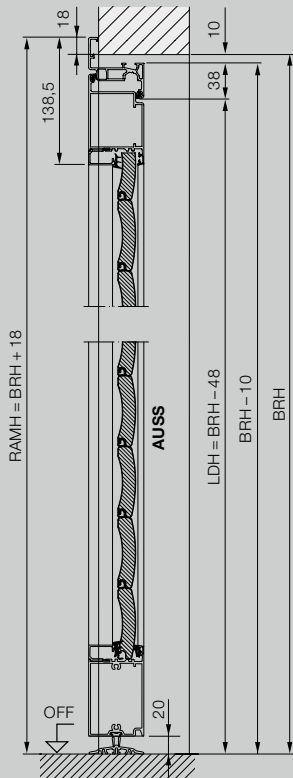
Montarea în golul din zidărie, deschidere spre exterior





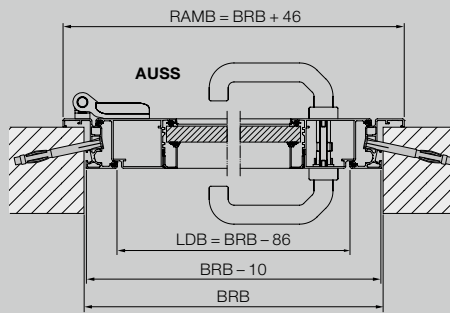
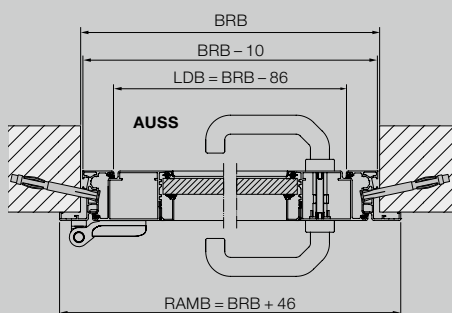
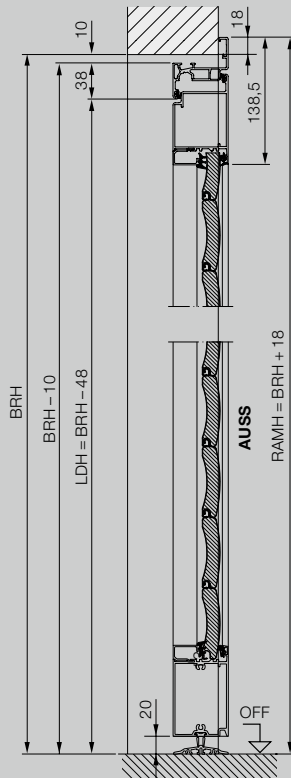
### Ușă alăturată cu toc de colț

Deschidere spre interior



### Ușă alăturată cu toc de colț

Deschidere spre exterior



### Explicații

- BRB Lățime de construcție
- BRH Înălțime de construcție
- BMB Lățime dimensiune de comandă
- BMH Înălțime dimensiune de comandă
- LDB Lățime utilă de trecere
- LDH Înălțime liberă de trecere
- LF Dimensiune finală de trecere
- RAMB Dimensiune pe exterior ramă lățime
- RAMH Dimensiune pe exterior ramă înălțime
- OFF Nivelul pardoselei finite
- AUSS Exterior

#### Material

Rama și tocul ușii din profil de aluminiu extrudat și cu umplură cu sleturi pentru uși-rolou. Poziționați sleturile corespunzător celor ale ușii-rolou RollMatic a garajului. Folosiți vitrările și grilele de ventilare ale ușii-rolou RollMatic pentru garaj.



HÖRMANN

# Bucurați-vă de calitatea Hörmann la clădirile noi și modernizate

Cu firma Hörmann puteți planifica totul optim. Soluțiile adaptate cu atenție vă oferă produse de top în orice domeniu cu un grad înalt de funcționalitate.

- **Uși de garaj**

Adaptate optim la arhitectura casei dumneavoastră: uși basculante sau uși secționale din oțel sau lemn.

- **Mecanisme de acționare a porților și ușilor**

Bucurați-vă de cel mai înalt grad de confort și siguranță prin rezistența la efracție cu sistemele de acționare Hörmann pentru uși de garaj și porți de intrare în curte. Cu sistemele de acționare uși de la Hörmann puteți beneficia de acest confort și în locuința dumneavoastră.

- **Uși de intrare în locuințe**

În programul nostru cuprinzător de uși de intrare în locuințe veți găsi modelul potrivit dorințelor dumneavoastră, pentru orice necesitate și exigență.

- **Ușile camerelor**

Ușile din lemn și sticlă de calitate superioară oferă casei dvs. un plus de confort și se îmbină armonios în imaginea de ansamblu a propriilor patru pereți.

- **Uși din oțel**

Uși solide pe tot cuprinsul casei dumneavoastră, de la pivniță până la pod.

- **Tocuri**

Alegeți din programul cuprinzător pentru construcții noi, extinderi și modernizări.



Uși de garaj și sisteme de acționare



Ușile camerelor și sisteme de acționare uși



Uși din oțel

# Hörmann: Calitate fără compromisuri



Hörmann KG Amshausen, Germania



Hörmann KG Antriebstechnik, Germania



Hörmann KG Brandis, Germania



Hörmann KG Brockhagen, Germania



Hörmann KG Dissen, Germania



Hörmann KG Eckelhausen, Germania



Hörmann KG Freisen, Germania



Hörmann KG Ichtshausen, Germania



Hörmann KG Werne, Germania



Hörmann Alkmaar B.V., Olanda



Hörmann Legnica Sp. z o.o., Polonia



Hörmann Beijing, China



Hörmann Tianjin, China



Hörmann LLC, Montgomery IL, SUA



Hörmann Flexon LLC, Burgettstown PA, SUA



Shakti Hörmann Pvt. Ltd., India

Ca unic producător pe piața internațională grupul HÖRMANN oferă toate elementele de construcție importante dintr-o singură sursă. Ele sunt produse în fabrici specializate cu o tehnologie de fabricație de ultimă oră. Prin rețeaua sa de distribuție și service în Europa, precum și prezența sa în SUA și Asia, Hörmann este puternicul dumneavoastră partener internațional în domeniul elementelor de construcții, cu o calitate fără compromisuri.

**UȘI DE GARAJ**

**ACTIONĂRI**

**UȘI INDUSTRIALE**

**TEHNICA DE ÎNCĂRCARE**

**UȘI**

**TOCURI**

**HÖRMANN**